

# LOEVSCHALL

B R I G H T S O L U T I O N S






www.loevschall.dk

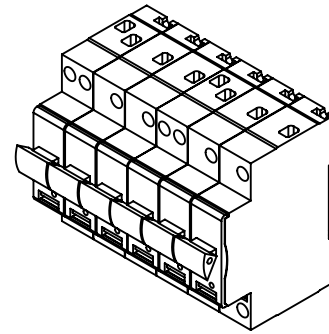
[ENG] MOUNTING INSTRUCTION  
 [DK] MONTERINGSVEJLEDNING  
 [SE] MONTERINGSANVISNING  
 [NO] MONTERINGSANVISNING  
 [FI] ASENNUSOHJEET

**KVILUX MIRROR** Made in P.R.C. 230V - 50Hz - 24.5/28.5W

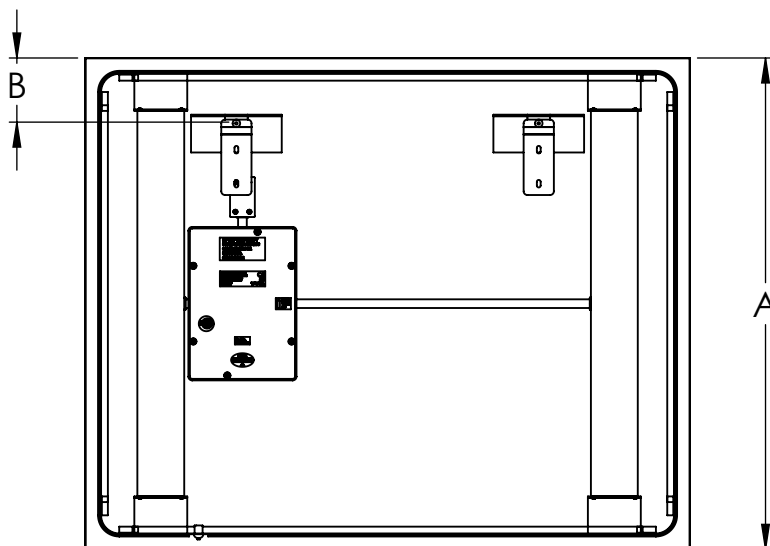
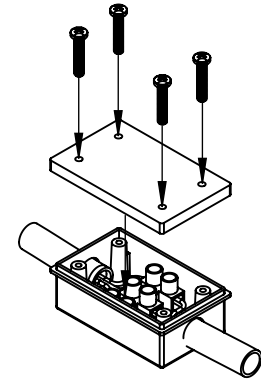
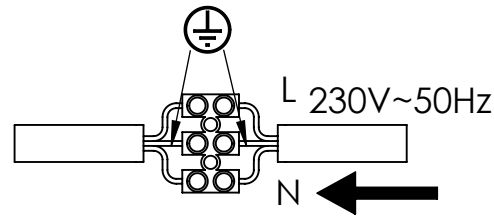
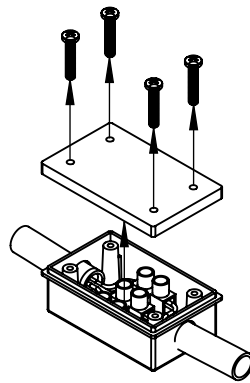
Art. No.  
 3443455918 & 3443455921



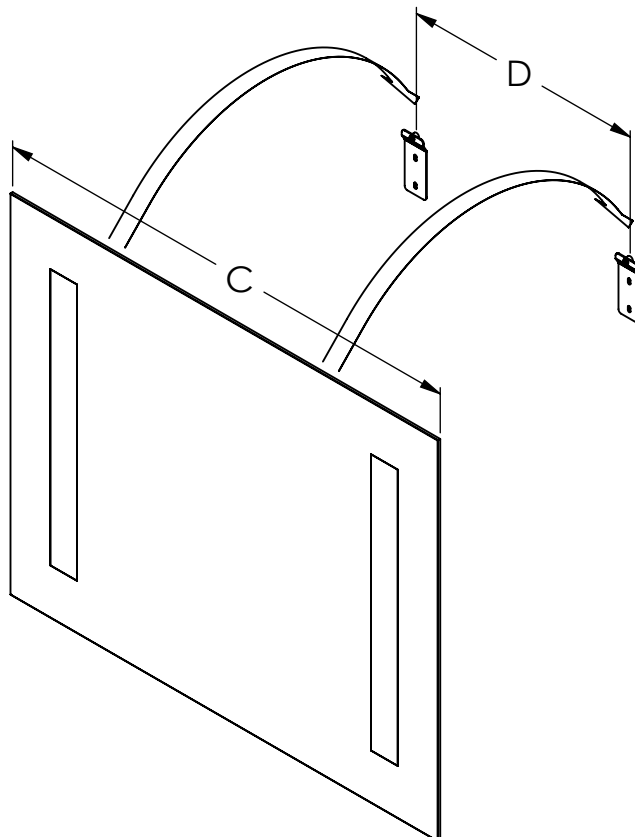
-  [ENG] Power must be turned off before installing fixture. May only be installed by certified electrician.
-  [DK] Strøm skal afbrydes. Må kun tilsluttes af autoriseret el-installatør.
-  [SE] Ström måste stängas av för att installera armatur. Får endast installeras av behörig elektriker
-  [NO] Strømmen må slås av for å installere lampe. Får bare installeres av faglært elektriker
-  [FI] Virta on sammutettu asentamiseen telineeseen. Asennus ainoastaan asianmukainensähkömies



  
**OFF**



A	B
65 cm	8.5 cm



C	D
80 cm	30 cm
120 cm	60 cm