

Produktblad nr. 4035.0040

2016.03




GEYSER® Magnolia blandearmatur til håndvask

Krom

Anvendelse af armaturet i bygninger, der er omfattet af bygningsreglementets bestemmelser om lydforhold, kan ske i henhold til de retningslinjer, der angives i DS 439, Norm for vandinstallationer.

Ved vurdering af, om armaturet ved det aktuelle vandtryk kan give en tilfredsstillende vandstrøm, henvises til DS 439.

- Betjening: 2 greb for koldt og varmt vand
Montering: På håndvask. Tilgang nedefra gennem 10 mm kobberør
Udløb: Fast udløbstud med luftindbløder
Støjniveau: $L_{ap} = 29$ dB(A) (ved tryktab 300 kPa)
(Støjniveau i dB(A)) og vandstrøm i afhængighed af tryktabet over armaturet
Støjgruppe: Gruppe 2
Forudsat vandstrøm: $q_f = 0,1$ l/s
Trykgruppe: Gruppe 150 kPa (Tryktabet over armaturet ved den forudsatte vandstrøm er mellem 50 og 150 kPa)
(1 kPa = 0,01 bar = 0,1 mVs)
Vandstrøm: 11,2 liter/min v. 3 bar
Materiale: Messing
Regulering: Vandstrøm: Blødt lukkende indsats.
Indikator: Kold: "Cold". Varm: "Hot"
Test: DS/EN200

Godkendelse:  GODKENDT
TIL DRILLEKAVAND



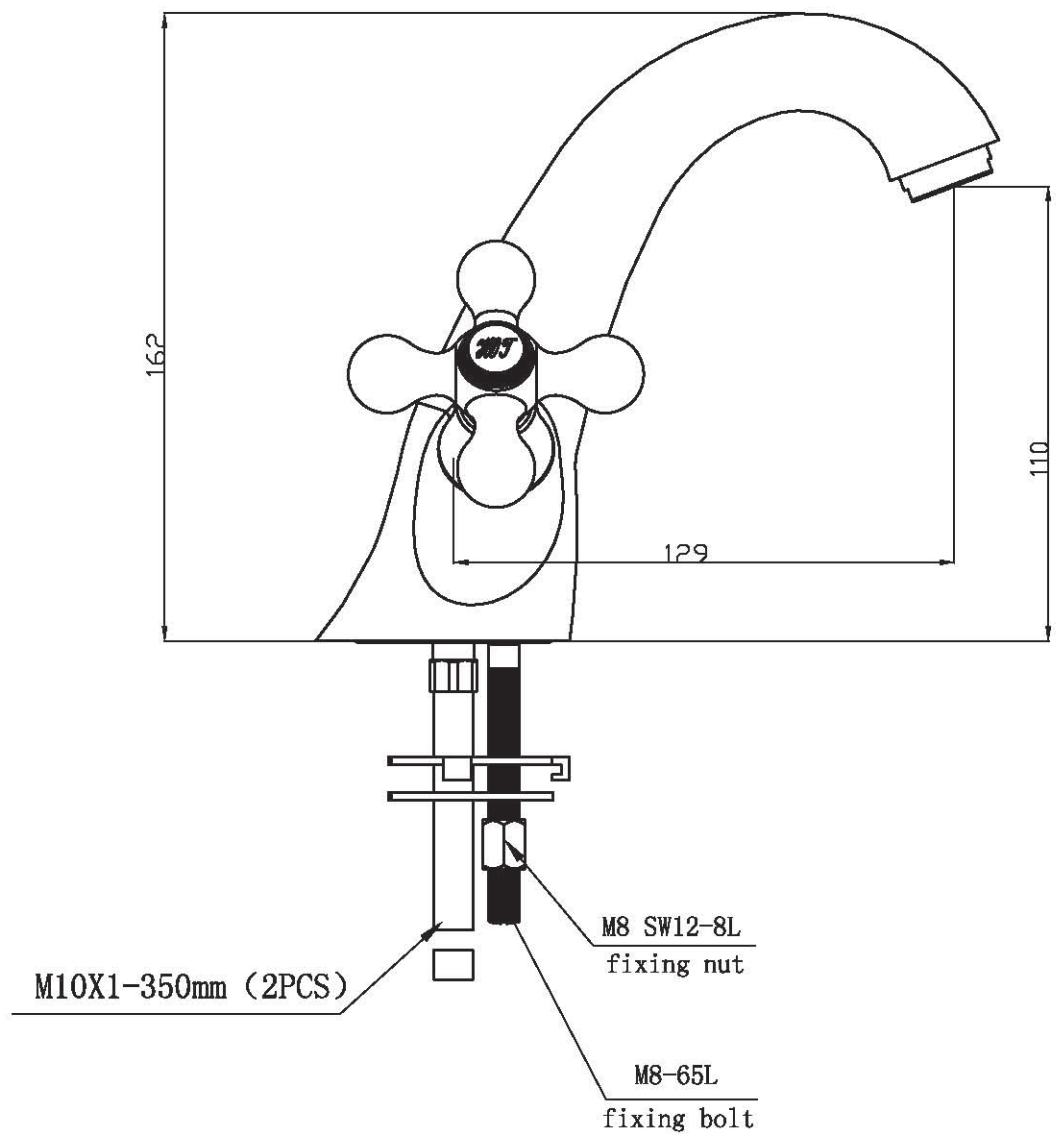
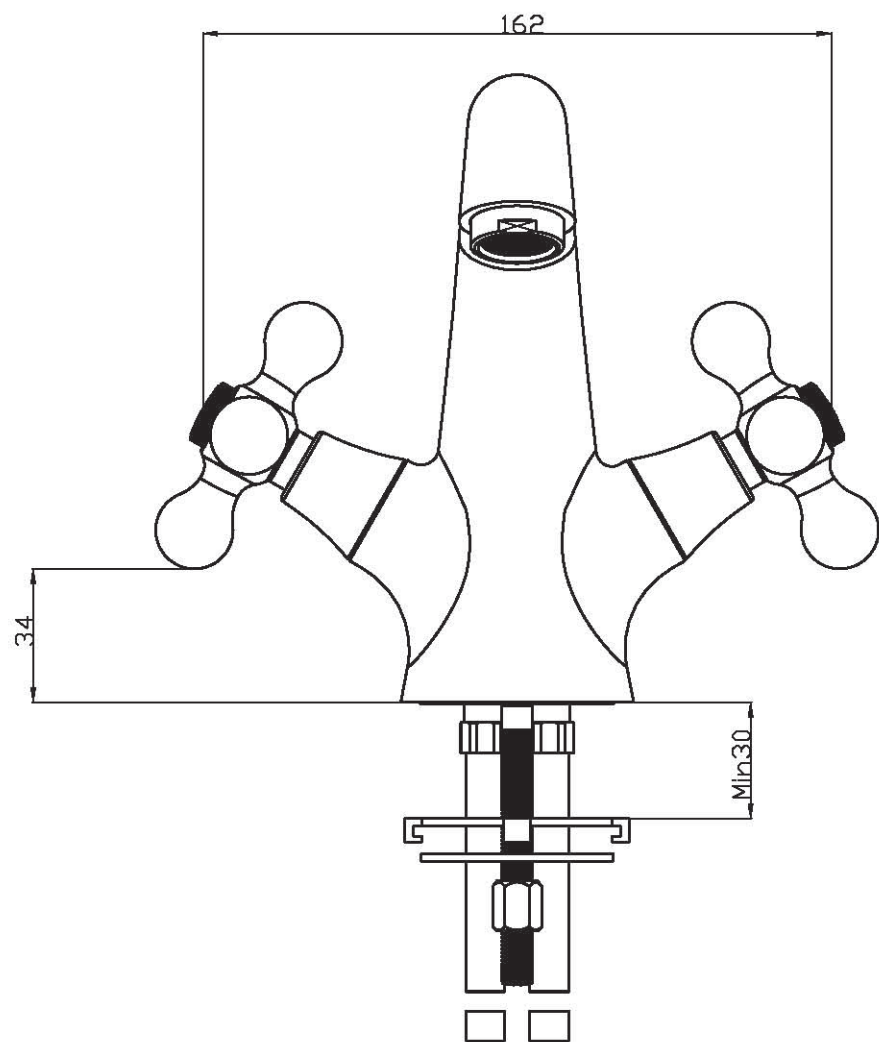
Mærkning: VVS-T trekant logo på bagsiden af armaturet

Tilbehør: Gyldne dele til greb, løft op bundventil med vippearms og vippeled, 2 stk. kobberør med gevind 10 x 350 mm.

Monteringshul: min. 32 x max. 40 mm.

Garanti: Mod dryp 5 år.

Udenfor garanti: Manglende vedligeholdelse, fejlanvendelse, fejlmontering, frostskafer, skader efter tilkalkning



Monteringshul: 32 - 40 mm

Nr. 4035.0040
www.vvs-trading.dk