

Produktblad nr. 12813.00

2019.01



ADORA® Citius blandearmatur til håndvask

Krom

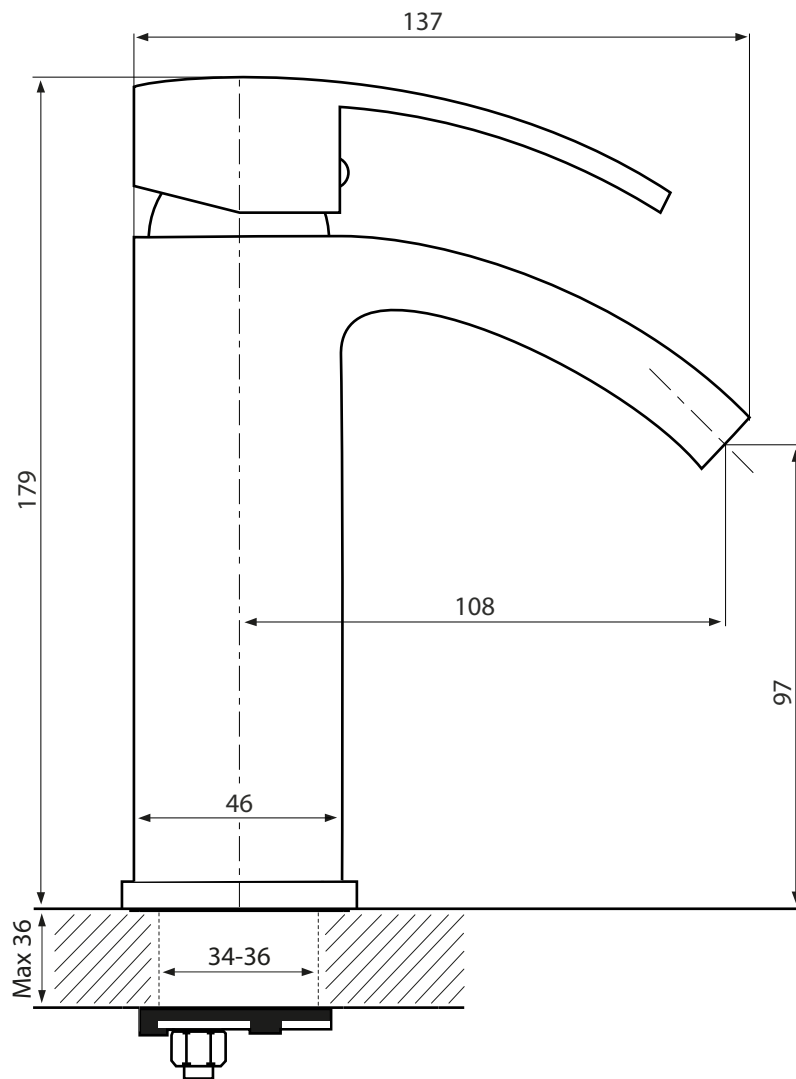
Betingelser for montering og brug:

Anvendelse af armaturet i bygninger, der er omfattet af bygningsreglementets bestemmelser om lydforhold og vandstrøm, kan ske i henhold til de retningslinjer, der angives i DS 439 (Norm for vandinstallationer).

- Betjening:** 1 greb for vandstrøm og blanding af koldt og varmt vand
- Montering:** På håndvask. Tilgang nedefra gennem 10 mm Kombi Flex® slanger
- Udløb:** Fast udløbstud med luftindblander
- Støjgruppe:** Gruppe 2
- Trykgruppe:** >300 kPa. Angivelsen >300 kan ikke klassificeres i en trykgruppe, da tryktabet ved den forudsatte vandstrøm er større end 300 kPa. Ifølge DS439, er forudsætningen for at dimensionere installationen ved forenklet beregning derfor ikke opfyldt. Der må i stedet foretages en beregning af den aktuelle installation eller en aftapningsprøve for at sikre, at armaturet kan yde en tilstrækkelig vandmængde.
- Vandstrøm:** 5 liter pr. minut ved 3 bar vandtryk
- Indløbstemp.:** Maks 80°C
- Drifts tryk:** 1-6 bar
- Test tryk:** 25 bar
- Materiale:** Messing
- Regulering:** Vandstrøm, keramisk indsats
- Indikator:** Kold: C Varm: H
- Testnorm:** DS/EN817
- Godkendelse:** Godkendt til drikkevand 04/00106
- Mærkning:** ADORA® logo
- Tilbehør:** Bundventil med overløb, 2 stk. Kombi Flex® armaturslanger 10 mm 3/8" x 500 mm.
- Monteringshul:** min. 34 – max. 36 mm. Tykkelse bordplade max. 36 mm.

Garanti: 10 års garanti mod dryp og fabriktionsfejl.

Udenfor garanti: Manglende vedligeholdelse, fejlmontering, frostskafer, skader efter tilkalkning.



Nr. 12813.00
www.adora-design.com